



SPEZIFIKATIONEN

• Länge über alles (m)	5,02
• Rumpflänge (m)	4,81
• Max. Breite (m)	2,12
• Höhe – ohne Verdeck (m)	1,64
• Trockengewicht (kg)	613
• Kraftstofftank (L)	50

• CE Designkategorie	C
• Max. Personenanzahl	5
• Max. Motorisierung kW (PS)	73,6 (100)
• Schaftlänge Außenbordmotor	L
• Aufkimmung (Grad)	13
• Max. Zuladung (Personen, Ausrüstung, Motor) (kg)	555

AUSSTATTUNG

Serienmäßige Ausstattung

- Bugrolle
- Badeleiter
- Navigationslichter
- Bugankerkasten
- Selbstlenzendes Cockpit
- Angelrutenhalter
- Geschwindigkeits-/Drehzahlmesser (analog)
- Trimmanzeige
- 12V-Anschluss
- Fahrersitz mit klappbarem Polster und Drehlager
- Heck-Sitzbank
- Cockpit-Tisch
- 2 Liegen
- Cockpitpolsterung
- Einzel-Batteriesystem
- Elektrische Bilgepumpe
- Außenbordervorbereitung

Optionale Ausstattung

- Rumpffarbe
- SmartCraft Geschwindigkeits-/Drehzahlmesser
- Beifahrer-Sitz
- Cockpit-Sonnenloungue
- Polsterung/Erweiterung für Liegefläche
- Hafenersenning
- Bimini mit Seitenteilen
- Rückbankmittelteil & Polster

MERCURY MOTORISIERUNGEN

Viertakt-Motoren

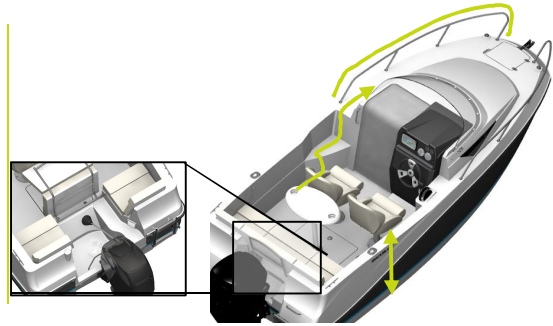
- F 60 ELPT EFI
- F 60 ELPT EFI CT
- F 80 ELPT EFI
- F 100 ELPT EFI
- F 100 ELPT EFI CT

Das neue Activ 505 Cabin bietet eines der besten Boots-fahr-Erlebnisse in seiner Klasse mit stylischem neuem Design und vollgepackt mit verbesserten neuen Features, die eine neuen Maßstab an Sicherheit und Spaß für einen Tag auf dem Wasser garantieren.

SICHERHEIT OHNE KOMPROMISSE

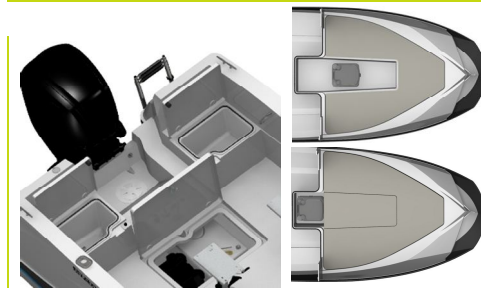
- Einfacher und sicherer Heckzugang über integrierte Stufe
- Ausgezeichnete Anti-Rutsch-Deckoberflächen
- Tiefes, gut geschütztes Cockpit
- Reling am Vordeck
- Sicherer Zugang zum Vordeck
- Sicheres Fahrverhalten mit bis zu 73,6 kW (100 PS)

FEATURES & VORTEILE



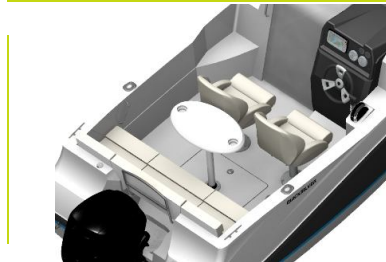
KOMFORT

- Übernachtungsmöglichkeiten für bis zu zwei Personen
- Reichlich Licht in der Kabine durch zwei Seitenfenster
- Eigener Stauraum für eine Chemie-Toilette
- Viel Stauraum im gesamten Boot
- Versperrbare Acryl-Schiebetür zur Kabine, die Licht in die Kabine lässt



VIELSEITIGKEIT AN BORD

- Sitzmöglichkeiten für bis zu 5 Personen im Cockpit
- Cockpit in Essbereich für bis zu 3 Personen verwandelbar
- Cockpit-Bereich in eine Sonnenloungue verwandelbar



FEATURES

- | | |
|--|--|
| 1. Badeleiter | 9. Fahrer-Schalensitz |
| 2. Sitzbank lässt sich hochklappen, um Zugang über das Heck zu ermöglichen | 10. Optionaler Beifahrer-Schalensitz |
| 3. Integrierte Stufe für Zugang zum Boot | 11. Ergonomischer Steuerstand |
| 4. Sitzbank für 3 Personen | 12. Versperrbare Acryl-Schiebetür zur Kabine |
| 5. Cockpit-Esstisch | 13. Kabine mit Doppelliege |
| 6. Erweiterung für Cockpit-Sonnenloungue (optional) | 14. Sicherer Zugang über den Bug |
| 7. Stauraum unter den Sitzen im Cockpit | 15. Ankerkasten |
| 8. Hoher Freibord für die Sicherheit von Kindern | |

